



SE系列电子天平
(Scout™)

操作手册

1. 简介

本手册包括 Scout SE 系列电子天平的安装、操作和维护等内容。请在使用本产品前仔细阅读本手册。

1.1 安全事项

请遵从以下安全事项：

- 在使用本产品前，请确认适配器符合当地的电源要求。
- 请在干燥稳定的环境中使用本产品。
- 请不要在潮湿或者腐蚀性环境中储存和使用本产品。
- 请不要尝试自行修理本产品。

1.2. 操作面板

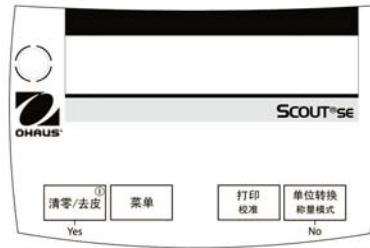



图1-1 操作面板

表1-1 操作面板功能

按 键	功 能
清零/去皮  Yes	<ul style="list-style-type: none"> ● 主功能（短按）—如果天平处于关机状态， 则开机。如果天平处于称重状态，则清零/去皮。
	<ul style="list-style-type: none"> ● 第二功能（长按）—关机
	<ul style="list-style-type: none"> ● 菜单功能—在菜单操作中，短按进入子菜单或者接受当前菜单选项。
菜单	<ul style="list-style-type: none"> ● 主功能（短按）—进入用户菜单。
打印 校准	<ul style="list-style-type: none"> ● 主功能（短按）—打印当前读数。
	<ul style="list-style-type: none"> ● 第二功能（长按）—启动量程校正功能。
单位转换 称量模式 No	<ul style="list-style-type: none"> ● 主功能（短按）—选择下一可选的称重单位。
	<ul style="list-style-type: none"> ● 第二功能（长按）—在当前称重单位和可选的称重模式之间切换。
	<ul style="list-style-type: none"> ● 菜单功能—在菜单操作中，短按切换菜单选项。

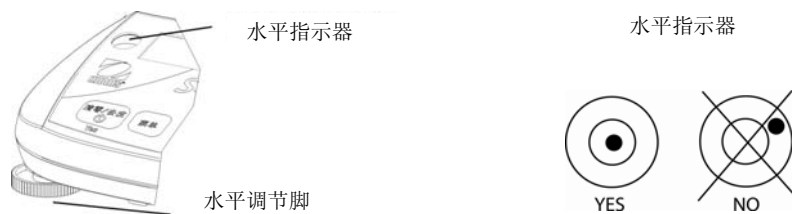
2. 安装

2.1 开箱


- **Scout SE**天平
- 秤盘
- 防风罩
- AC电源适配器
- 操作手册
- 质保卡
- 合格证

2.2. 使用场所的选择

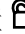
天平应在清洁、稳定的环境中使用以保证称量精确。请不要在温度变化剧烈、有磁场或产生磁场的设备，气流较大或者有震动的环境中使用天平。在使用天平之前请按图示调整水平。



2.3. 运输保护装置、秤盘安装和校正锁定开关

在使用天平之前必须打开运输保护装置。请参照图2-1将运输保护装置滑动到解锁位置 

将金属秤盘放置到秤盘支架上。秤盘尺寸请参照表6-1。

校正锁定开关用于保护菜单设置以避免未经许可的修改。请参照图2-2将校正锁定开关滑动到解锁位置 

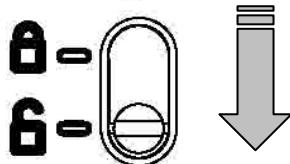


图2-1 运输保护装置

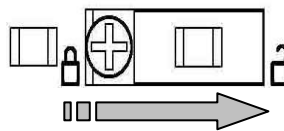
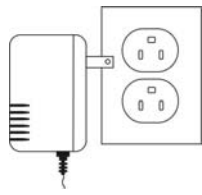


图2-2 校正锁定开关

2.4 电源安装

请参照图 2-3 和 2-4 连接电源适配器。



For use with CCC Certified (or equivalent approved) power source, which must have a limited circuit output.

图 2-3 电源适配器

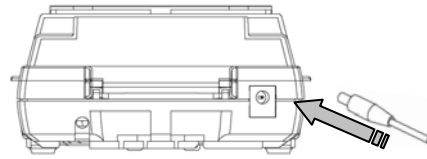


图 2-4 电源适配器的安装

2.5 电池安装

天平可以使用 4 节 AA 电池做为电源。请参照图 2-5 安装电池（电池不包括在标准配置内）。

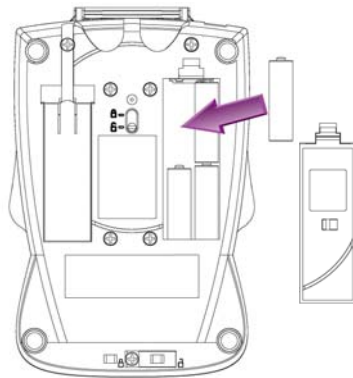


图 2-5 电池的安装

2.6 量程校正

短按 **清零/去皮** 按键开机。长按 **打印/校准** 按键进入量程校正功能，当天平显示 **[CAL]** 时释放按键。天平将立即开始捕捉零点，同时显示 **[-C-]**。零点捕捉完成后，天平显示需要加载的校正砝码重量。请在秤盘上放置所需砝码，短按 **Yes** 键，天平捕捉加载重量，同时显示 **[-C-]**。加载点捕捉完成后，天平显示 **[DONE]**，量程校正完成。

建议：在量程校正之前，预热天平五分钟可提高校正的精度。

3. 操作

3.1 称重单位

选择称重单位：短按 **单位转换/称量模式** 按键可切换到下一可选的称重单位。

3.2 称重模式

选择称重模式：长按 **单位转换/称量模式** 按键可选择称重模式。

3.2.1 计件模式

计件模式可求得单件重量均匀的零件的总件数。

选择计件模式：长按 **单位转换/称量模式** 按键，直到天平显示 **PC**。释放按键，天平显示 **[CLr.APU]**。

建立样品单重(APW)：在开始新零件的计件称量之前，需要建立新的样品单重。当天平显示 **[CLr.APU]** 时，短按 **No** 键可以直接进入计件模式，天平将使用前一次计件称量时保存的样品单重。短按 **Yes** 键可以清除前一次计件称量时保存的样品单重，天平显示建立新的样品单重所需要的参考样品数。短按 **No** 键可以选择参考零件数（5、10、20、50或者100），选择好参考零件数后，在秤盘上放置所需数量的样品，短按 **Yes** 键，天平开始建立样品单重。样品单重建立后，天平进入计件模式。

APW增强模式：APW增强模式可以提高计件的准确性。如果增加的重量小于前一次称量的样品重量，天平会根据当前的总重量和总样品数自动计算新的样品单重。当样品单重更新后，天平短暂显示 **[APU.Enh]** 后回到计件模式。

建立新的APW：长按 **单位转换/称量模式** 按键，直到天平显示**PC**。

退出计件模式：长按 **单位转换/称量模式** 按键。

3.2.2 密度模式

用户可以利用密度称量选件（选购件，需要单独购买）或者下称钩计算样品的密度。

请参照密度称量选件说明书安装密度称量组件。

选择密度模式：长按**单位转换/称量模式** 按键，直到天平显示 **G**。释放按键，天平显示[**SPEC.Gr**]。等待5秒钟，天平显示[**Air.Lwt**]。此时，将样品悬挂在密度称量选件上并按 **打印/校准** 按键可得到样品在空气中的重量。天平显示[**Lwt**]，此时，将样品浸入水中并按 **打印/校准** 按键可得到样品在水中的重量。天平显示密度值，同时 **G** 闪烁示意当前示值为样品的密度值。

退出密度模式：长按 **单位转换/称量模式** 按键。

4. 菜单

4.1 菜单结构

菜单结构请参照表4-1。

表4-1 菜单结构

SEtUP		Unit		End	注:
A-OFF	On OFF	U.n. it	g On OFF	YES No	称重单位 符号 转换因子 克 g 1 千克 kg 0.001
Lght	On Auto OFF	U.n. it	kg On OFF		
SPAN	YES No	U.n. it	PC On Enh OFF		称重模式 计件模式 密度模式
Lin	YES No	SPEC.Gr	G On OFF		
LFE	On OFF				
End	YES No	End	YES No		

注:

- 1) 粗体所示的菜单选项为出厂默认值
- 2) 部分型号没有kg单位

4.2 菜单操作

进入菜单： 短按 **菜单** 按键进入菜单。天平显示[S.E.t.U.P.]。

菜单的选择： 在菜单设置中，短按 **Yes** 按键可以进入子菜单或者接受当前菜单选项。短按 **No** 按键切换菜单选项。

退出菜单： 当天平显示[End]时，短按Yes 按键返回上一级菜单。当天平显示[E.n.d]时，短按Yes按键退出菜单。

注意：主菜单的字母间有小数点，子菜单的字母间没有小数点。例如：[S.E.t.U.P]是主菜单，[L.F.T]是子菜单。

4.2.1 Setup 菜单 [S.E.t.U.P.]

自动关机 [A-OFF]: 可选设置: On OFF
设置为[On]时，4分钟内没有操作天平将自动关机。

背光 [Lght]: 可选设置: On OFF 或者 Auto
设置为[Auto]时，每次操作时，背光会自动点亮4秒钟。

量程校正 [SPAN]: 用空载点和满载点对天平进行校正。当工作环境变化时，建议进行量程校正以称量精确。

线性校正 [Lin]: 用空载点、半载点和满载点对天平进行校正。

LFT [L.F.T]: 可选设置: On OFF
设置为[On]时，天平符合JB/T 5374-1991。


4.2.2 Unit 菜单 [U.n.i.t.]

本菜单用于设置称重单位和称重模式。可选称重单位和模式请参照表4-1。

4.2.3 通讯和打印菜单

当安装通讯接口时，天平将显示通讯和打印菜单。请参考通讯接口选件的参照手册。

4.3. 校正锁定开关

校正锁定开关用于保护菜单设置以避免未经许可的修改。请参照图4-1把校正锁定开关滑动到锁定位置  以避免未经授权的菜单修改。可利用线铅封或者纸铅封对天平进行铅封。

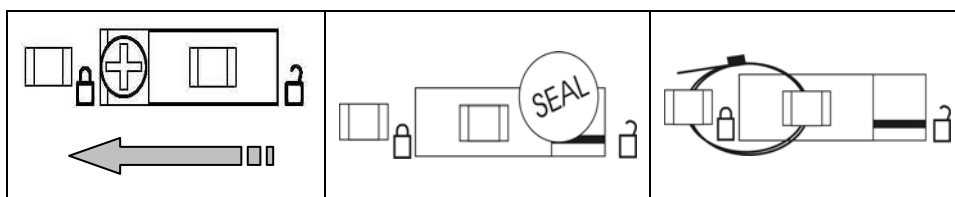


图4-2 铅封

4.4 下称钩

下称钩放置在电池盒盖中。请参照图 4-3 安装下称钩并进行下挂称量。



图 4-3 下挂称量

5. 维护

5.1 故障处理

表 5-1 列出了常见的故障和处理方法。

表 5-1 故障处理

现象	可能原因	措施
无法开机	<ul style="list-style-type: none">• 无电源• 电池没电或者安装错误	<ul style="list-style-type: none">• 连接电源适配器• 重新安装电池或者更换电池
读数不稳定	<ul style="list-style-type: none">• 校正参数错误• 环境不稳定• 运输保护开关未打开• 秤盘接触杂物• 防风罩接触秤盘	<ul style="list-style-type: none">• 校正天平• 在稳定的环境中使用天平• 打开运输保护开关• 清理秤盘周围的杂物• 检查秤盘是否安装正确，检查样品是否检出防风罩
校正失败	<ul style="list-style-type: none">• 环境不稳定• 使用错误的校正砝码• 运输保护开关未打开• 校正锁定开关未打开• LFT菜单设置为ON	<ul style="list-style-type: none">• 在稳定的环境中使用天平• 使用正确的砝码校正• 打开运输保护开关• 打开校正锁定开关• LFT菜单设置为OFF
Err 1	<ul style="list-style-type: none">• 内部校验错误	<ul style="list-style-type: none">• 重新开机• 联系奥豪斯公司或者授权经销商
Err 2	<ul style="list-style-type: none">• 超载或欠载	<ul style="list-style-type: none">• 检查秤盘是否正确安装• 取下秤盘上的重物
Err 4	<ul style="list-style-type: none">• 错误的校正砝码	<ul style="list-style-type: none">• 使用正确的校正砝码
Err 8	<ul style="list-style-type: none">• RS232缓冲区溢出	<ul style="list-style-type: none">• 重新开机• 检查天平和计算机的通讯参数设置
Err 9	<ul style="list-style-type: none">• 内部数据错误	<ul style="list-style-type: none">• 联系奥豪斯公司或者授权经销商

5.2 售后服务

如遇无法排除的故障，请联系奥豪斯公司或授权经销商。

6. 技术参数

6.1 产品参数

表6-1 产品参数

型号	SE202F	SE402F	SE602F	SE601F	SE1501F
最大称量值 (g)	200	400	600	600	1500
实际分度值 (g)	0.01	0.01	0.01	0.1	0.1
检定分度值 (g)	0.1	0.1	0.1	1	1
准确度等级	III	III	III	III	III
最大允许误差 (MPE) (g)	0≤m≤50: ±0.05 50<m≤200: ±0.10	0≤m≤50: ±0.05 50<m≤200: ±0.10 200<m≤400: ±0.15	0≤m≤50: ±0.05 50<m≤200: ±0.10 200<m≤600: ±0.15	0≤m≤500: ±0.5 500<m≤600: ±1.0	0≤m≤500: ±0.5 500<m≤1500: ±1.0
量程校正砝码 (g)	200	200	300	300	1000
线性校正砝码 (g)	100 200	200 400	300 600	300 600	1000 1500
称重单位和模式	g、kg 等称量单位 计数模式和密度模式				
去皮范围	全量程递减				
稳定时间	3秒				
工作温度范围	(10 – 30)°C				
工作湿度范围	30%-85%				
秤盘尺寸 (mm)	直径120				123 x 124

型号	SE2001F	SE3001F	SE6001F	SE6000F
最大称量值 (g)	2000	3000	6000	6000
实际分度值 (g)	0.1	0.1	0.1	1
检定分度值 (g)	1	1	1	10
准确度等级	III	III	III	III
最大允许误差 (MPE) (g)	0≤m≤500: ±0.5 500<m≤2000: ±1	0≤m≤500: ±0.5 500<m≤2000: ±1 2000<m≤3000: ±1.5	0≤m≤500: ±0.5 500<m≤2000: ±1 2000<m≤6000: ±1.5	0≤m≤500: ±5 500<m≤6000: ±10
量程校正砝码 (g)	1000	2000	3000	3000
线性校正砝码 (g)	1000 2000	2000 3000	3000 6000	3000 6000
称重单位和模式	g、kg 等称量单位 计数模式和密度模式			
去皮范围	全量程递减			
稳定时间	3秒			
工作温度范围	(10 – 30)°C			
工作湿度范围	30%-85%			
秤盘尺寸 (mm)	123x124			

执行标准: **JB/T5374-1991**

注: SE202F、SE402F、SE602F 和 SE601F 不提供 kg 单位。

6.2. 选件

表 6-2 选件

选件	PART NUMBER
RS232 通讯接口选件	72206287
USB 通讯接口选件	72206288
密度称量选件	72202685
安全装置	76288-01
针式打印机	SF42
SF42 打印机电缆线	80500572
校正砝码	请联系奥豪斯公司或者授权经销商

6.3 产品尺寸

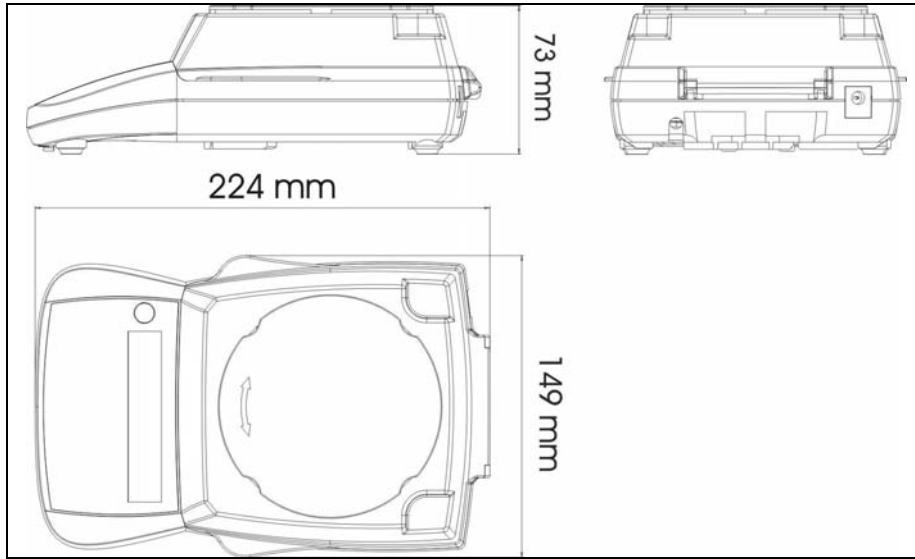


图 6-1 产品尺寸



如有技术变更，恕不另行通知

奥豪斯仪器（上海）有限公司
地址：上海市桂平路471号4号楼4楼
维修电话：021-64855408
维修传真：021-64859748
产品标准号：JB/T 5374-1991
http: [//www.ohaus.com.cn](http://www.ohaus.com.cn)
E-mail: ohausservice@ohaus.com

邮编：200233



* 8 0 2 5 1 7 1 5 *
P/N 80251715E © Ohaus Instruments (Shanghai) Co., Ltd. all rights reserved
Printed in China